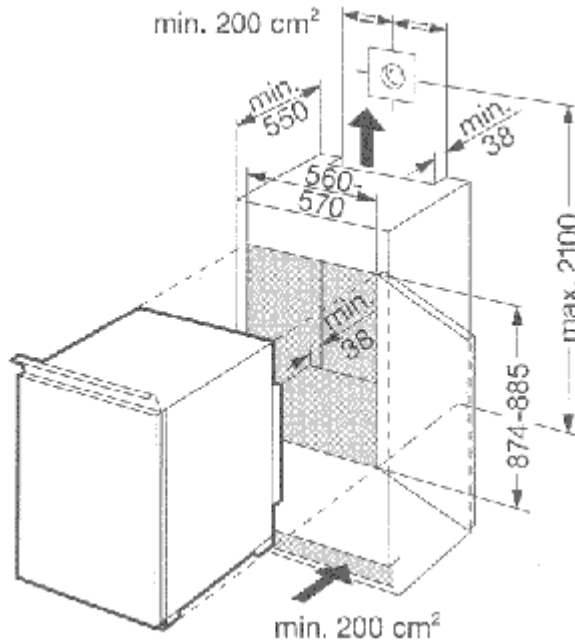


Einbau-Skizze für MKI Modell:

- MKI1623
- MKI1820



Lichte Einbau-Maße

Höhe	874-885 mm
Breite	560-570 mm
Tiefe	min. 550 mm
Schachttiefe hinten	min. 38 mm
Luftaustrittöffnung hinten	min. 200 cm ²
Luftzufuhröffnung unten	min. 200 cm ²
Stecker-Distanz vom Boden	max. 210 cm