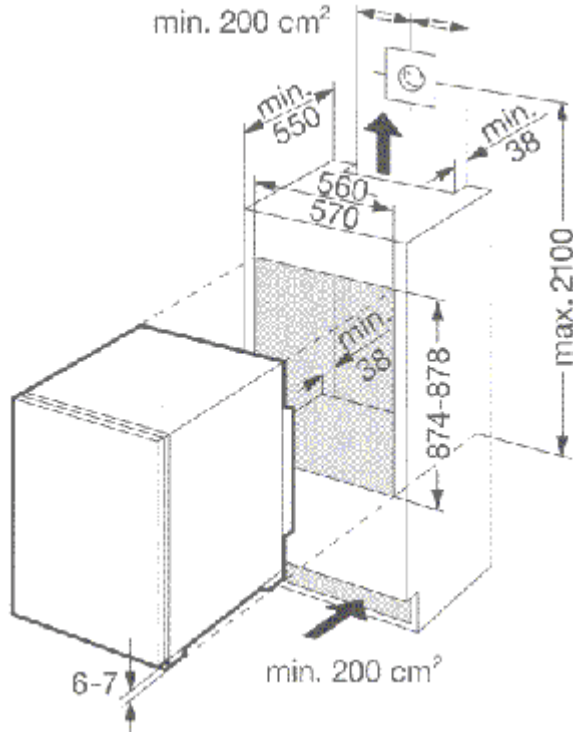


Einbau-Skizze für MKE Modell:

- MKE1623
- MKE1720



Lichte Einbau-Maße

Höhe	874-878 mm
Breite	560-570 mm
Tiefe	min. 550 mm
Schachttiefe hinten	min. 38 mm
Luftaustrittöffnung hinten	min. 200cm ²
Luftzufuhröffnung unten	min. 200 cm ²
Stecker-Distanz vom Boden	max. 210 cm

Zuschnittmaße für Dekorplatten

Höhe	860 mm
Breite	585 mm
Dicke	bis max. 4 mm